

Manual de Instruções



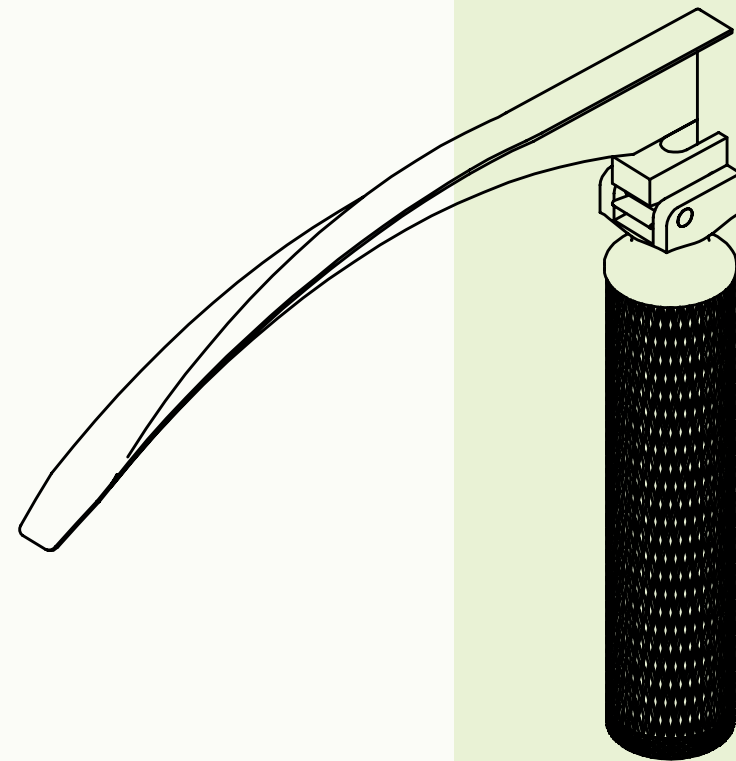
olá, somos Mikatos®

Por favor, leia cuidadosamente as instruções de uso antes de colocar o aparelho em funcionamento.



Laringoscópio de Fibra Ótica Missouri®

IMAGEM MERAMENTE ILUSTRATIVA



INDICAÇÃO DE USO

O Laringoscópio de Fibra Ótica Missouri® , é um produto para saúde que permite visualizar a primeira parte das vias aéreas e a introdução de um tubo endotraqueal, iluminando o órgão tubular da faringe, com uma fonte de iluminação numa extremidade, trazendo a imagem para uma lente noutra extremidade. Os Laringoscópios são equipados com fibras óticas e geram uma luz extremamente clara e brilhante com o dobro da intensidade dos Laringoscópios Convencionais.

Indicado para exame de laringoscopia, anestesia local para inserção de sondas endotraqueais e na intubação de emergência em procedimentos médico-hospitalares.

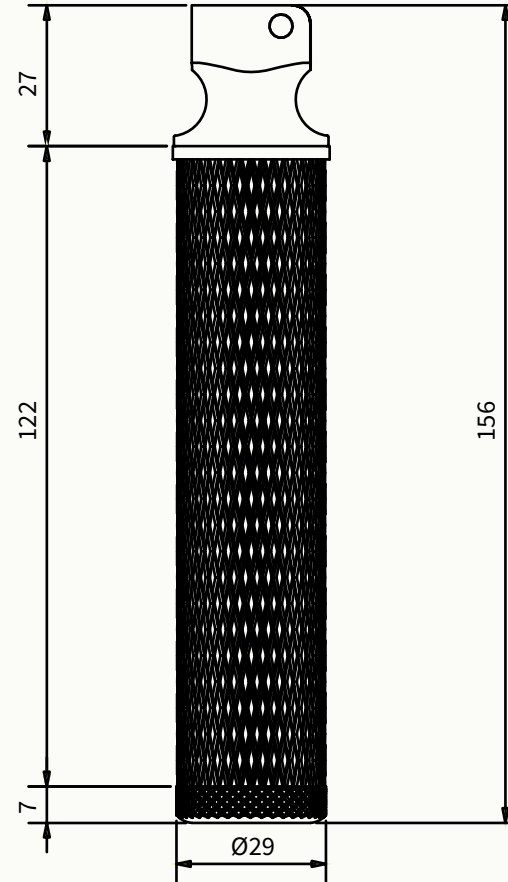
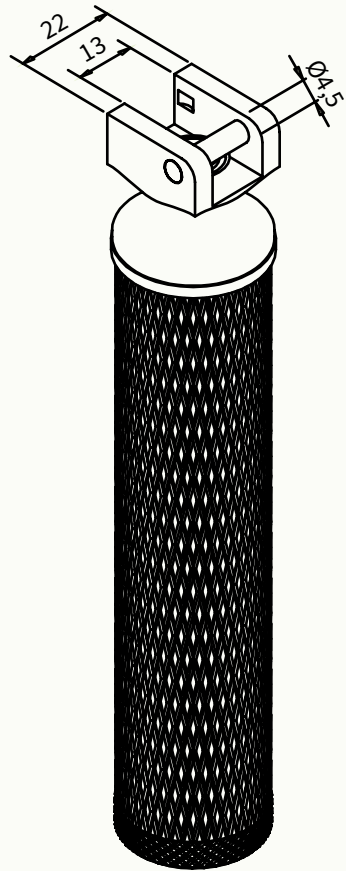
O Laringoscópio de Fibra Ótica é constituído por duas partes, um cabo (punho) e uma lâmina (a ser introduzida na boca), ajustáveis um ao outro. As formas das lâminas podem ser de dois tipos: curva (Mc Intosh) ou reta (Miller Flagg).

A fonte de energia são duas pilhas médias (C) para tamanho adulto ou pequenas (AA) para tamanho infantil inseridas no cabo. O cabo é fabricado em Aço Inox e as lâminas em Aço Inox.

Dimensões Gerais

do Laringoscópio Fibra Ótica Adulto

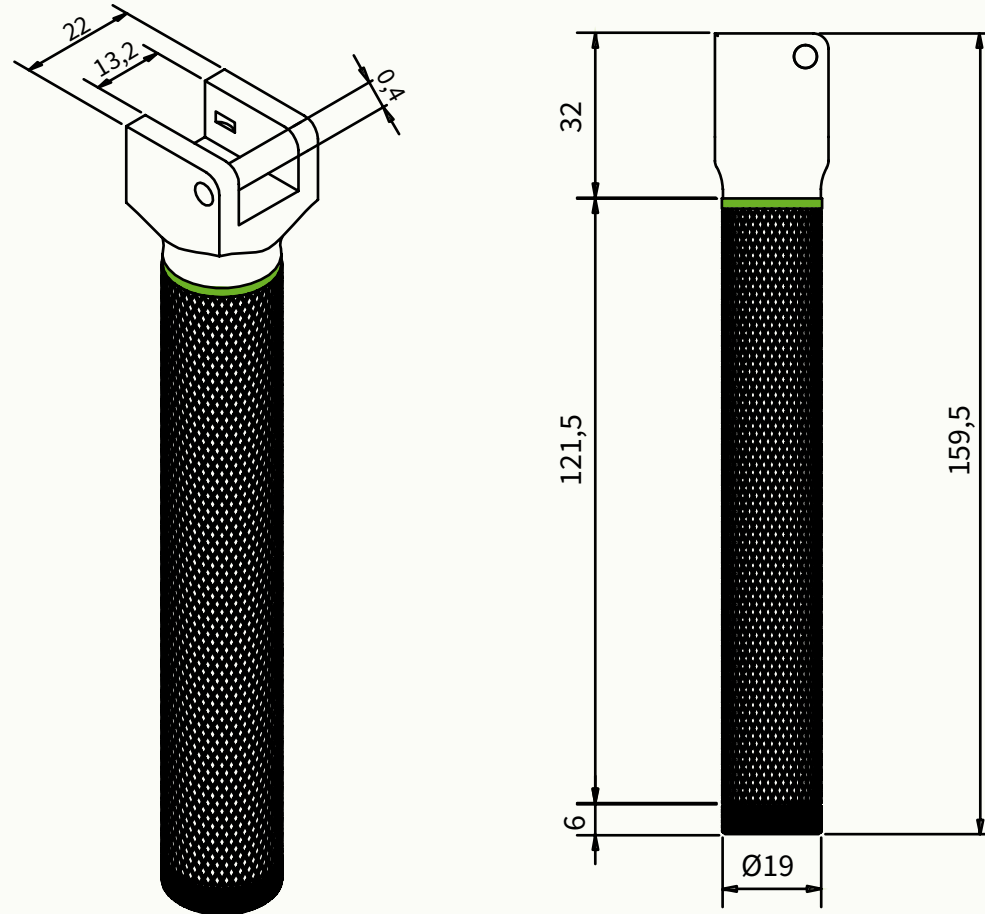
IMAGEM MERAMENTE ILUSTRATIVA



Dimensões Gerais

do Laringoscópio Fibra Ótica Infantil

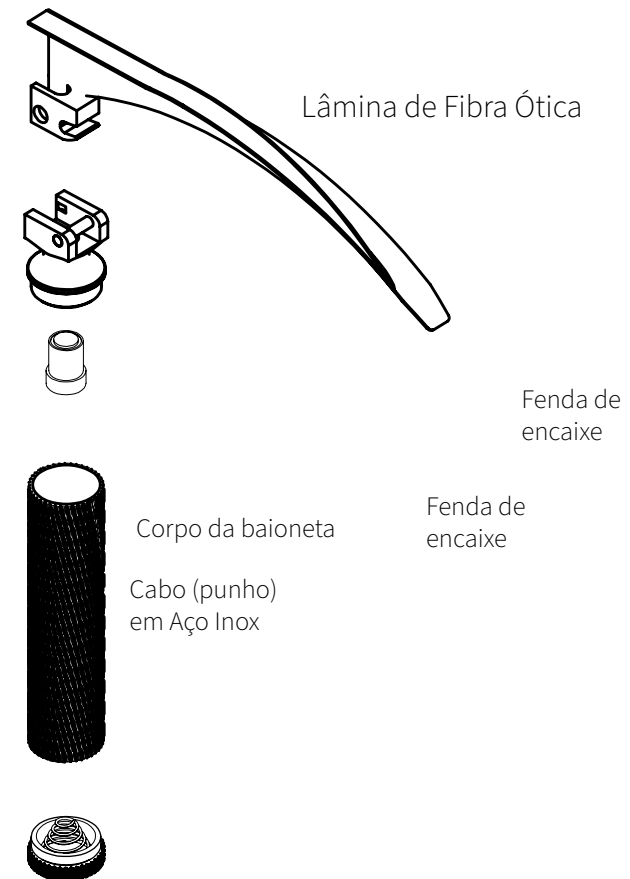
IMAGEM MERAMENTE ILUSTRATIVA



Componentes do produto

Laringoscópio Convencional

IMAGEM MERAMENTE ILUSTRATIVA



Procedimentos operacionais e instruções de uso;

Instruções

- ✓ Girar a tampa inferior do cabo no sentido anti-horário para abertura desta
- ✓ Inserir duas pilhas alcalinas (AA ou C conforme tamanhos) no cabo e fechar a tampa girando no sentido horário até o completo fechamento
- ✓ Rosquear a lâmpada no cabo (punho)
- ✓ Encaixar a lâmina com uma inclinação de 45° em relação ao cabo (corpo), até encostar no cabeçote
- ✓ Empurre a lâmina para baixo até que a lâmina esteja totalmente encaixada para acionamento
- ✓ Para conseguir eficiência ideal de luz, recomendamos sempre utilizar pilhas novas de alta qualidade (tipo alcalinas)
- ✓ As pilhas devem ser retiradas após cada utilização
- ✓ O aparelho deve ser verificado antes de cada utilização, de modo a revelar quaisquer anomalias e/ou danos de trabalho causados pelo transporte e/ou armazenamento

Procedimentos operacionais e instruções de uso;

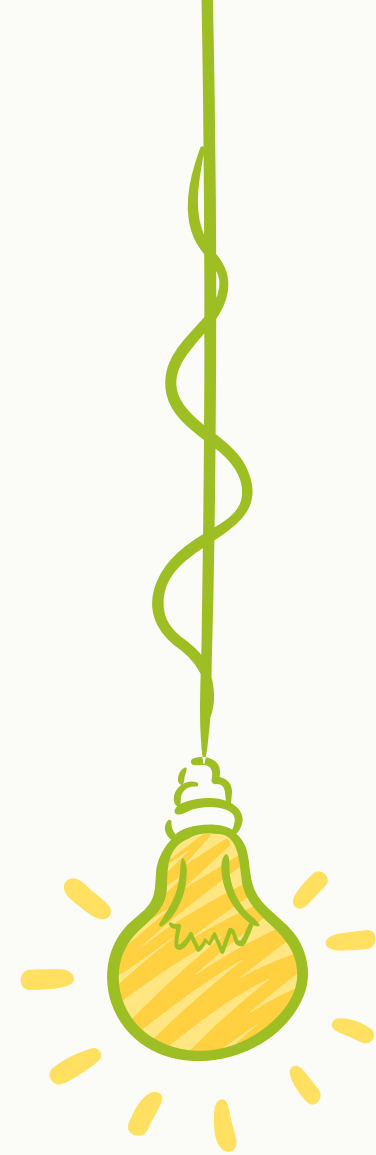
Instruções

- ✓ Os instrumentos devem ser esterilizados antes do uso
- ✓ Remova as pilhas e a lâmina antes da limpeza, desinfecção ou esterilização do Laringoscópio
- ✓ Não utilize material abrasivo ou escova de Aço para limpeza
- ✓ Para conseguir maior vida útil do dispositivo, recomenda-se utilizar pilhas alcalinas de boa qualidade
- ✓ Utilize o Laringoscópio somente para entubação endotraqueal
- ✓ Não derrube as lâminas de qualquer altura para evitar danos

CARACTERÍSTICAS PRINCIPAIS:

Dados técnicos

- ✓ Iluminação: Luz Branca (LED Branco Frio)
- ✓ Tensão Elétrica: 2,5 V (Volts)
- ✓ Corrente Elétrica: 20 mA (miliAmpéres)
- ✓ Fluxo Luminoso: 15.000 mCd (miliCandelas)
- ✓ Temperatura de cor: 3.750 K (Kelvin) - Branco Quente
- ✓ Opcional: 5.500 K (Kelvin) - Branco Frio
- ✓ Vida útil: 20.000 h (horas-mínima)



DIMENSÕES DAS LÂMINAS CURVAS:

Processo de fabricação - Microfusão/Estampagem/Usinagem. Tolerância $\pm 1,5$ mm
Dimensões de referência aproximadas devido processo de polimento do Aço Inox

Comprimento L (mm)

- ✓ N° 00 - 82,0 L (mm)
- ✓ N° 0 - 85,0 mm
- ✓ N° 1 - 88,0 mm
- ✓ N° 2 - 108,0 mm
- ✓ N° 3 - 126,0 mm
- ✓ N° 4 - 156,0 mm
- ✓ N° 5 - 165,0 mm

Altura H (mm)

- ✓ 36,0 mm
- ✓ 36,0 mm
- ✓ 36,0 mm
- ✓ 37,0 mm
- ✓ 46,0 mm
- ✓ 44,0 mm
- ✓ 45,0 mm

DIMENSÕES DAS LÂMINAS RETAS:

Processo de fabricação - Microfusão/Estampagem/Usinagem. Tolerância $\pm 1,5$ mm
Dimensões de referência aproximadas devido processo de polimento do Aço Inox

Comprimento L (mm)

- ✓ N° 00 - 70,0 L (mm)
- ✓ N° 0 - 75,0 mm
- ✓ N° 1 - 90,0 mm
- ✓ N° 2 - 115,0 mm
- ✓ N° 3 - 140,0 mm
- ✓ N° 4 - 162,0 mm
- ✓ N° 5 - 165,0 mm

Altura H (mm)

- ✓ 34,0 mm
- ✓ 34,0 mm
- ✓ 32,0 mm
- ✓ 32,0 mm
- ✓ 35,0 mm
- ✓ 35,0 mm
- ✓ 35,0 mm

LÂMINAS DE LARINGO

CURVAS E RETAS:

Descrição

- ✓ 01 - Récem nascido
- ✓ 01 - Récem nascido
- ✓ 01 - Infantil
- ✓ 01 - Médio
- ✓ 01 - Adulto
- ✓ 01 - Extragrande
- ✓ 01 - Extragrande

TAMANHOS DAS LÂMINAS:

- ✓ 01 - Tamanho 00
- ✓ 01 - Tamanho 0
- ✓ 01 - Tamanho 1
- ✓ 01 - Tamanho 2
- ✓ 01 - Tamanho 3
- ✓ 01 - Tamanho 4
- ✓ 01 - Tamanho 5

COMPONENTES

- ✓ 01 - Cabo Adulto ou Cabo Infantil
- ✓ 01 - Lâminas curvas (Modelo: McIntosh) ou retas (Miller, Flagg ou Wisconsin)
- ✓ 01 - Iluminação: Luz Branca (LED Branco Frio)
- ✓ 01 - Manual de Instruções com Validade do Produto e Certificado de Garantia
- ✓ 01 - Bolsa em plástico resistente com fecho zíper

**O APARELHO NÃO VEM
ACOMPANHADO DE PILHAS**

VENDIDAS SEPARADAMENTE

- GUIA DE INTUBAÇÃO INFANTIL
- GUIA DE INTUBAÇÃO ADULTO
- LÂMINAS (CONFORME QUANTIDADE SOLICITADA)

ORIENTAÇÕES PARA CUIDADOS E LIMPEZA

INSTRUÇÕES GERAIS

A limpeza e desinfecção de produtos médicos serve para proteger o paciente, o usuário e terceiros e para maior preservação dos produtos médicos. A validade dos produtos médicos é determinada pelo funcionamento deles e pelo manuseio cuidadoso.

LIMPEZA E DESINFECÇÃO

No Laringoscópio Convencional Missouri LED® para realizar os procedimentos de limpeza é necessária a higienização de todos os componentes do aparelho. Realizar o procedimento sempre que trocar de paciente evitando assim contaminação. As partes externas poderão ser limpas com um pano umedecido com produtos neutros ou Álcool Etílico Absoluto para fins médicos para evitar o odor do material. Após a limpeza as peças devem ser enxaguadas com água destilada a 30% e seca com pano que não solte fiapo.

A assepsia para desinfecção química é obrigatória para evitar que os contaminantes provenientes da manipulação ou de outros pacientes fiquem na peça.

ORIENTAÇÕES PARA CUIDADOS E LIMPEZA

ESTERILIZAÇÃO

Para esterilização os componentes podem ser colocados em autoclave a 134°C por 03 (três) minutos

ADVERTÊNCIAS E PRECAUÇÕES

Nunca utilizar no Laringoscópio Missouri LED® material abrasivo (palha de Aço). Em hipótese alguma limpe internamente o equipamento. Não expor o aparelho à umidade, pois os componentes elétricos como: lâmpadas, contato e pilhas poder ser danificados vindo a comprometer o seu desempenho

ARMAZENAMENTO

Para preservar o aparelho contra a deterioração, o mesmo deve ser guardado em local protegido do calor, umidade e das intempéries atmosféricas.

INSTRUÇÕES GERAIS

A limpeza e desinfecção de produtos médicos serve para proteger o paciente, o usuário e terceiros e para maior preservação dos produtos médicos. A validade dos produtos médicos é determinada pelo funcionamento deles e pelo manuseio cuidadoso.

LIMPEZA E DESINFECÇÃO

Para realizar os procedimentos de limpeza do Laringoscópio de Fibra Ótica Missouri® é necessária a higienização de todos os componentes do aparelho. Realizar o procedimento sempre que trocar de paciente evitando assim contaminação.

As partes externas poderão ser limpas com Álcool Étilico Absoluto para fins médicos, ou a 70% água destilada 30%, ou produtos neutros. Após a limpeza os produtos devem ser enxaguados com água destilada estéril e seca com pano de limpeza que não solte fiabos.

Detergente com cloro livre e hidróxido de sódio não devem ser usados.

Orientações para cuidados e limpeza



Esterilização

Para a esterilização os componentes pode ser colocados em autoclave a 134°C por 03 (três) minutos.

ADVERTÊNCIAS E PRECAUÇÕES

Nunca utilizar no Laringoscópio Missouri® material abrasivo (palha de Aço por exemplo). Em hipótese alguma limpe internamente o equipamento. Não expor o aparelho à umidade, pois os componentes elétricos como: lâmpadas, contato e pilhas poder ser danificados vindo a comprometer o seu desempenho

ARMAZENAMENTO

Para preservar o aparelho contra a deterioração, o mesmo deve ser guardado em local protegido do calor, umidade das intempéries atmosféricas

Orientações para cuidados e limpeza



CERTIFICADO DE GARANTIA

A MIKATOS INDÚSTRIA, COMÉRCIO, SERVIÇOS E IMPORTAÇÃO EIRELI, assegura ao proprietário do produto, Garantia contra falha material e humana na produção pelo prazo constante no Manual de Instruções a contar da data da Nota Fiscal de compra do cliente/usuário.

O aparelho tem Garantia de **01 ano** contra defeitos de fabricação e desgaste natural. Estão **cobertas** pela garantia, no entanto, as peças, que comprovadamente apresentarem defeitos de fabricação ou fadiga anormal do material após comprovação Técnica Autorizada ou de Fábrica.

A garantia será **perdida** nos casos de: uso indevido ou desacordo com as instruções do fabricante, utilização de acessórios, partes e peças não autorizadas, reparos não efetuados pela Assistência Técnica Autorizada ou qualquer outro.

Eventuais despesas de transporte entre domicilio e Assistência Técnica e outras que se façam necessárias correrão por conta do cliente/usuário do produto.

Exija do seu Revendedor o completo preenchimento deste Certificado.

As substituições ou reparos feitos durante o período de Garantia não acarretam a prorrogação do prazo de validade da mesma, sendo esta contada sempre a partir da data de compra.

Item não coberto pela garantia: Lâmpadas

Fabricado e distribuído por:

MIKATOS INDÚSTRIA, COMÉRCIO, SERVIÇOS E IMPORTAÇÃO EIRELI.

CNPJ: 05.030.501/0001-34 - INDÚSTRIA BRASILEIRA
ESTRADA DE SÃO JUDAS N° 325 - PARQUE ESPLANADA - EMBU DAS ARTES/SP
CEP: 06817-170 - SAC - (11) 4781-8001
RESPONSÁVEL TÉCNICO - ENGENHEIRO ANTONIO CARLOS SIMÕES
CONFEA – CREA/SP – N° 060113888-1
REGISTRO DE PRODUTO NO MINISTÉRIO DA SAÚDE - **ANVISA - M.S.: N° 80218930005**
VALIDADE DO PRODUTO: 02 ANOS

